

Patente, Marken und Knowhowschutz im Unternehmen

Erste IHK Unternehmerwoche
17. September 2012

*Patentanwältin
Dipl.-Phys. Cordula Knefel*

*35578 Wetzlar
Wertherstraße 16
Telefon 06441/46330
Fax 06441/48256
Cordula.Knefel@t-online.de
www.Knefel.eu*

Inhalt

- Gewerbliche Schutzrechte
- Anmeldeverfahren national/international
- Verletzungsverfahren Patent
- Recherchen
- Geheimhaltungsvereinbarungen
- Knowhow (referiert durch Herrn RA Borchers, RPA)

Gewerbliche Schutzrechte

- ▶ Patente
- ▶ Gebrauchsmuster
- ▶ Marken
- ▶ Geschmacksmuster
- ▶ Halbleiterschutzrechte
- ▶ Pflanzenzüchtungen (Sortenschutz)

Technische Schutzrechte

Patente

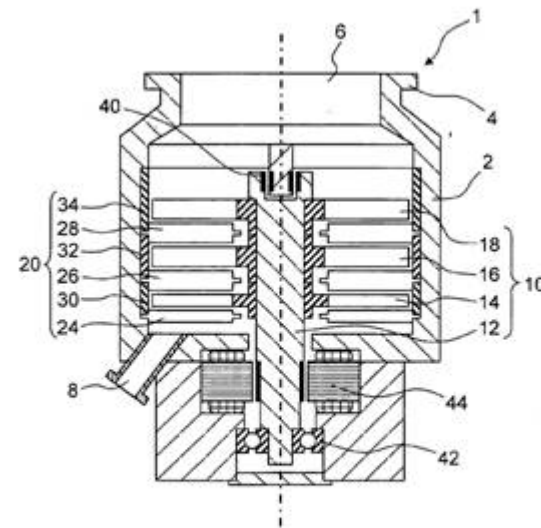
- ▶ Laufdauer max. 20 Jahre
- ▶ Geprüftes Schutzrecht
- ▶ Voraussetzung: Neuheit und Erfindungshöhe
- ▶ Jahresgebühren

Gebrauchsmuster

- ▶ Laufdauer max. 10 Jahre
- ▶ Ungeprüftes Schutzrecht
- ▶ Voraussetzung: Neuheit und Erfindungshöhe
- ▶ Drei Verlängerungsgebühren
- ▶ Sechsmonatige Neuheitsschonfrist

Patente/Gebrauchsmuster

- ▶ Patentansprüche
oder
Schutzansprüche
- ▶ Beschreibung
- ▶ Zeichnung



Patentansprüche

- Patentansprüche sollen lediglich technische Merkmale enthalten.
- Anspruch 1 soll nur die für die Erfindung erforderlichen Merkmale enthalten.
- Je mehr Merkmale der Anspruch 1 enthält, umso enger wird der Schutzbereich.

Beispiel Patentanspruch

Vakuumpumpe mit einem Rotor und einem Stator, dadurch gekennzeichnet, dass der Rotor mittels Magnetlagern gelagert ist.

Vakuumpumpe mit einem Rotor und einem Stator, dadurch gekennzeichnet, dass der Rotor mittels Magnetlagern gelagert ist, und dass der Stator einstückig ausgebildet ist.

Beschreibung

- Die Beschreibung enthält Ausführungen zum Stand der Technik.
- Es wird ein technisches Problem angegeben, welches durch die Erfindung gelöst werden soll.
- Die Vorteile der Erfindung und der verschiedenen Ausführungsformen werden beschrieben.
- Es wird wenigstens ein Ausführungsbeispiel anhand einer Zeichnung beschrieben.

Der Weg zum deutschen Patent

- ▶ Anmeldung beim Deutschen Patent- und Markenamt
- ▶ Prüfung auf formelle Erfordernisse
- ▶ Prüfung auf Neuheit und erfinderische Tätigkeit
- ▶ Erteilung
- ▶ Einspruchsverfahren

Neuheit

Patente, Gebrauchsmuster und Geschmacksmuster müssen neu sein am Anmeldetag.

(§ 3 Patentgesetz, § 1 Gebrauchsmustergesetz, Art. 54 Europäisches Patentübereinkommen, § 2 Geschmacksmustergesetz, Art. 5 Gemeinschaftsgeschmacksmusterverordnung).

Neuheit

Eine Erfindung gilt als neu, wenn sie nicht zum Stand der Technik gehört. Der Stand der Technik umfaßt alle Kenntnisse, die vor dem für den Zeitrang der Anmeldung maßgeblichen Tag durch schriftliche oder mündliche Beschreibung, durch Benutzung oder in sonstiger Weise der Öffentlichkeit zugänglich gemacht worden sind.

(§ 3 Abs. 1 Patentgesetz)

Neuheitsschonfrist

- Für Patente gibt es keine Neuheitsschonfrist.
- Bei Gebrauchsmustern existiert eine 6-monatige Neuheitsschonfrist.
- Bei Geschmacksmustern existiert eine 12-monatige Neuheitsschonfrist.

Erfindungshöhe Patent

Eine Erfindung gilt als auf einer erfinderischen Tätigkeit beruhend, wenn sie sich für den Fachmann nicht in naheliegender Weise aus dem Stand der Technik ergibt.

(§ 4 Satz 1 Patentgesetz)

Erfindungshöhe Gebrauchsmuster

- ★ Seit 2006 gleiche Anforderungen an die Erfindungshöhe wie bei Patent.
- ★ BGH „Demonstrationsschrank“ (20.6.2006, Az.: X ZB 27/05).
- ★ Davor war lediglich „erfinderischer Schritt“ erforderlich.

In- und Auslandsschutzrechte

- ▶ Deutsche Patente oder Gebrauchsmuster
- ▶ Nationale Patente
- ▶ Europäische Patente
- ▶ Internationale Patentanmeldungen
(PCT – Patent Cooperation Treaty)

Nationale Patente

Es gilt nationales Recht für

- ▶ Anmelde- und Erteilungsverfahren
- ▶ Einspruchsverfahren
- ▶ Zahlung von Jahresgebühren
- ▶ Verletzungsverfahren

Europäische Patente

- Eine einzige zentrale Anmeldung in derzeit 38 Staaten.
- Zentrales Anmelde- und Prüfungsverfahren.
- Zentrale Erteilung.
- Überführung in die einzelnen Landeshoheiten mit vom Londonder Übereinkommen abhängigem Übersetzungserfordernis.
- Zentrales Einspruchsverfahren.

PCT-Anmeldungen

- ▶ Anmeldung gilt für derzeit 146 Staaten (Stand 24. Juli 2012).
- ▶ Eine einzige zentrale Anmeldung.
- ▶ Nach einer in den einzelnen Staaten unterschiedlichen Frist von 20 bis 32 Monaten ab dem Prioritätstag ist die PCT-Anmeldung in die einzelnen Länderhoheiten zu überführen.
- ▶ Prüfungs- und Erteilungsverfahren erfolgt in jedem Staat nach nationalem Recht.

Euro-PCT-Anmeldung

- Wird eine PCT-Anmeldung beim Europäischen Patentamt (EPA) eingereicht, erstellt das EPA auf Antrag einen Recherchenbericht.
- Bei Überführung der PCT-Anmeldung nach Europa wird das Prüfungsverfahren durch den schon erstellten Recherchenbericht beschleunigt.

Gemeinschaftspatent

- Das Gemeinschaftspatentübereinkommen ist noch in der Umsetzung.
- Das erteilte Patent wird nur in die englische, deutsche und französische Sprache übersetzt.
- Spanien klagt gegen diese Sprachenregelung.
- Gemeinsame europäische Gerichtsbarkeit wird derzeit geschaffen: Sitz in Paris mit Außenstellen in London (Arzneimittel) und München (Automobilbranche).

Verletzungsverfahren

- Verletzung wird nach nationalem Recht geprüft.
- Verletzungsverfahren vor Landgerichten mit Patentstreitkammern.
- 16 Kammern in Deutschland.
- Landgericht Düsseldorf in Deutschland am patentinhaberfreundlichsten.

Ansprüche aus einem Patent

- Unterlassung für die Zukunft.
- Schadenersatz für die Vergangenheit (ab Veröffentlichung der Patenterteilung oder Eintragung eines Gebrauchsmusters).
- Einstweilige Verfügung möglich, jedoch in der Regel nur aus Patent (geprüftes Schutzrecht).
- Anspruch auf Auskunfterteilung.
- Anspruch auf Vernichtung der patentverletzenden Gegenstände.

Schadenersatz

- ▶ Herausgabe des Verletzergewinns
- ▶ Lizenzanalogie
- ▶ Entgangener Gewinn

Verteidigung gegen Verletzungsangriff

- ★ Nachweis der Nichtverletzung.
- ★ Einreichung einer Nichtigkeitsklage gegen das Patent oder eines Löschungsantrages gegen das Gebrauchsmuster.

Prüfung der Verletzung

- Maßgeblich für den Schutzbereich ist der Anspruch 1 und eventuell weitere nebengeordnete Ansprüche.
- Wortlautgemäße Verletzung: Sämtliche Merkmale des Anspruches 1 werden in der Verletzungsform verwirklicht.
- Äquivalente Verletzung: Keine wortlautgemäße Verletzung.

Prüfung einer Patentverletzung

- ▶ Prüfung nach der BGH-Entscheidung „Schneidmesser“, deshalb auch Schneidmesser-Fragen genannt.
- ▶ BGH, Urteil vom 12. 3. 2002 - X ZR 168/00 - Schneidmesser I.

„Schneidmesser“-Fragen

- Objektive Gleichwirkung der Mittel.
- Abweichende Mittel als gleichwirkend für den Fachmann auffindbar.
- Gleichwertigkeit der abweichenden Mittel.

Objektive Gleichwirkung

Löst die nicht (vollständig) wortsinngemäße angegriffene Ausführungsform das der Erfindung zugrunde liegende Problem mit objektiv gleichwirkenden Mitteln?

Rechtsprechung BGH

- Nach ständiger Rechtsprechung des BGH ist eine patentrechtliche Gleichwirkung schon bei im Wesentlichen die patentgemäßen Wirkungen erzielenden Gestaltungen gegeben.
(BGH – Kettenradanordnung, X ZR 74/05)

Als gleichwirkend auffindbar

- Ist der Fachmann durch seine Fachkenntnisse befähigt, die angegriffene Ausführungsform in ihrer durch vom Sinngehalt abweichende Mittel gekennzeichneten Form als gleichwirkend aufzufinden?
- Lag der Einsatz der Austauschmittel nahe?
- Konnten die Austauschmittel gefunden werden, ohne erfinderisch tätig zu werden.

Gleichwertigkeit

Sind die Überlegungen, die hierzu angestellt werden müssen, derart am Sinngehalt der im Patentanspruch unter Schutz gestellten Lehre orientiert, dass der Fachmann die durch hiervon abweichende Mittel gekennzeichnete Ausführungsform als der gegenständlichen (wortsinngemäßen) gleichwertige Lösung in Betracht zieht?

Gleichwertigkeit

- Betrachtet der Fachmann die abgewandelte Ausführung als gleichwertige Ersatzlösung aus der Sicht des Patentes?
- Zu prüfen ist die im Patentanspruch offenbarte technische Lehre und der Lösungsgedanke.

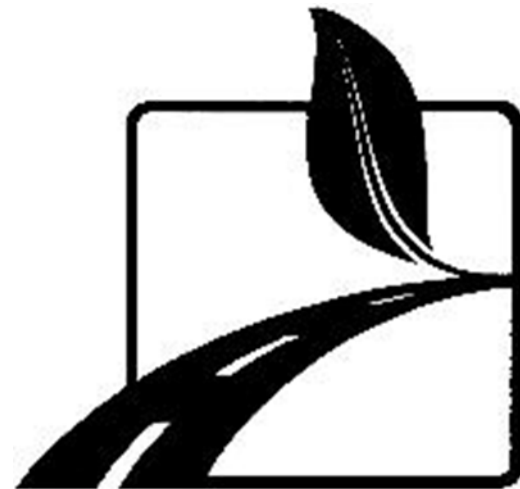
Marken

- Wortmarken
- Bildmarken
- Wort-/Bildmarken
- Hörmarken

Wortmarken

- ▶ Smobike
- ▶ Senson
- ▶ Thermotens
- ▶ Kombiphalt

Bildmarken



Wort-/Bildmarken

TOOLSHUTTLE
by Bergerhoff

PLANBAU



Musik macht fröhlich

Marken

- Marken haben eine Laufdauer von jeweils 10 Jahren.
- Die Laufdauer kann beliebig oft verlängert werden.
- Marken müssen nicht neu sein am Anmeldetag.
- Marken dürfen nicht freihaltebedürftig sein und müssen eine Unterscheidungskraft (Herkunftsfunktion) aufweisen.

Markenschutz im Ausland

- Gemeinschaftsmarke
(Schutz in den 27 EU-Staaten – keine Auswahl).
- Internationale Marke nach dem Madrider Markenabkommen oder Protokoll zum Madrider Markenabkommen
(Schutz in einer Auswahl aus derzeit 87 Staaten).
- Nationale Schutzrechte in einzelnen Staaten.

Eintragungsverfahren

- ▶ Anmeldung der deutschen Marke
- ▶ Prüfung auf Schutzfähigkeit
- ▶ Eintragung
- ▶ Widerspruchsverfahren

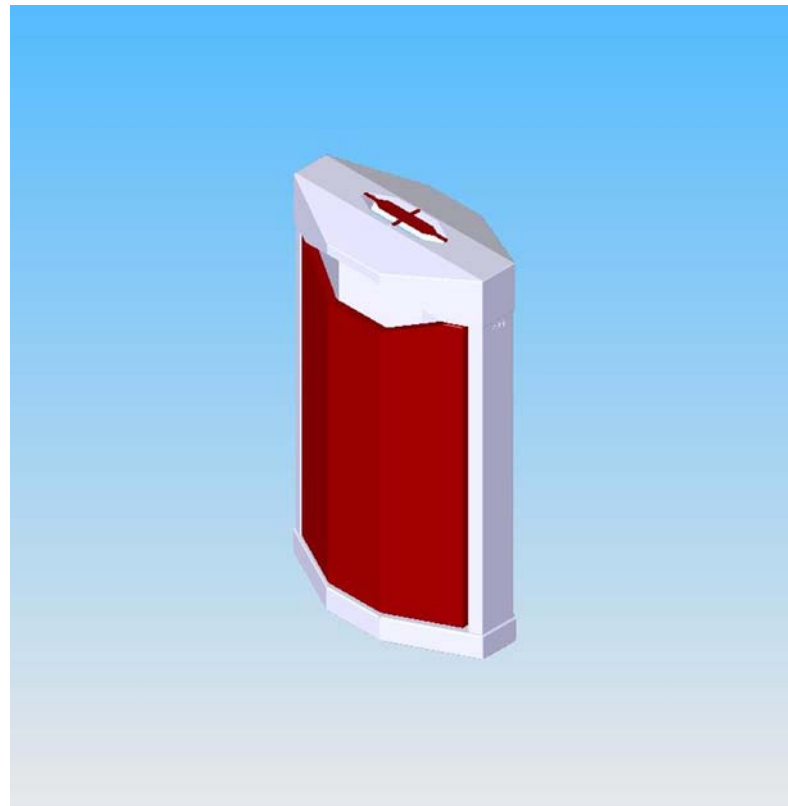
Geschmacksmuster

- ★ Design wird geschützt
- ★ Maximale Laufdauer 25 Jahre
- ★ Voraussetzung:
Neuheit und Eigentümlichkeit

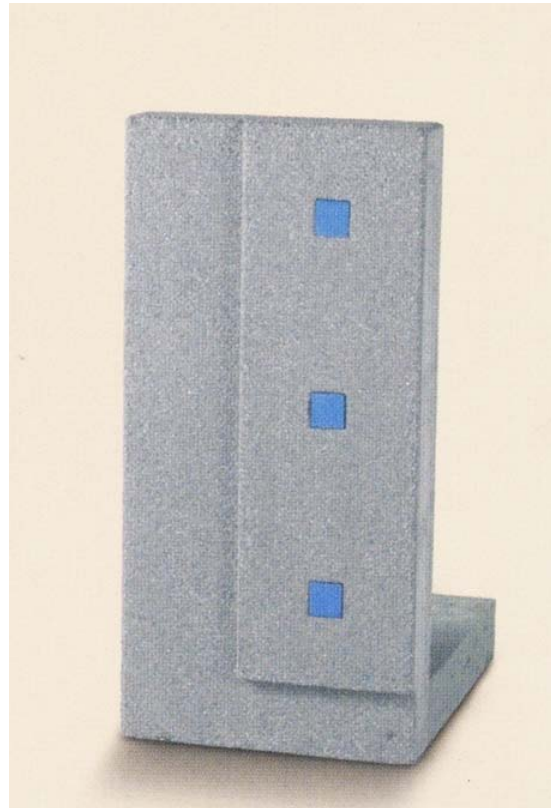
Geschmacksmuster: Halter für Geländerpfosten



Geschmacksmuster: Abfallbehälter



Geschmacksmuster: Mauerelement



Geschmacksmuster: Diamanttrennscheibe



Geschmacksmuster: Urnenturm



Eintragungsverfahren Geschmacksmuster

- ★ Anmeldung des Geschmacksmusters:
Einreichung von Fotos, die den zu schützenden Gegenstand zeigen.
- ★ Eintragung ohne Prüfung der Schutzfähigkeit.
- ★ Veröffentlichung des Geschmacksmusters.

Recherchen

- Vor Hinterlegung eines Schutzrechtes ist zu recherchieren, ob ältere Rechte existieren.
- Überprüfung der Rechtsbeständigkeit der älteren Schutzrechte.
- Vermeidung von Schutzrechtsverletzungen.

Recherche Patente

- ★ Recherchemöglichkeiten im Internet:
 - DEPATISNET
 - ESPACENET
- ★ Recherche beim PIZ in Darmstadt
- ★ Auftragsrecherche: Recherche durch
Rechercheur

Recherche Marken

- Recherche nach älteren Marken, Domain-Namen und Firmennamen
- Datenbanken der Patentämter
- Auftragsrecherchen

Recherche Geschmacksmuster

- Datenbanken der Patentämter
- Auftragsrecherchen

Knowhow

Nicht durch Schutzrechte gesichertes (betriebliches) Erfahrungswissen auf technischem oder kaufmännischem Gebiet, das gegenüber Dritten einen Vorteil gewährt.

Knowhow

- Knowhow stellt kein Rechtsobjekt dar wie ein Schutzrecht.
- Knowhow kann nicht übertragen oder veräußert werden wie ein Schutzrecht.
- Knowhow kann nur mitgeteilt werden.
- Knowhow kann jedoch - wie auch ein Schutzrecht - Gegenstand eines schuldrechtlichen Lizenzvertrages sein.

Knowhow

Beim Knowhow handelt es sich um einen Wissensvorsprung, der weder erfinderische Leistung noch Schutzfähigkeit voraussetzt.

Geheimhaltung

Die Geheimhaltung der Erfindung hat große Bedeutung für die Eintragung oder Erteilung von Schutzrechten.

Geheimhaltungsvereinbarungen

Dritter verpflichtet sich zur Geheimhaltung der offenbaren Erfindung oder des Knowhow.

Vorteil Geheimhaltungsvereinbarung

Erfindung kann Dritten offenbart werden, ohne dass eine Anmeldung bei einem Patentamt schon eingereicht sein muss.

Vorteil Geheimhaltungsvereinbarung

Wichtig bei

- ▶ Entwicklungsunterstützung,
- ▶ Prüfung der Herstellbarkeit,
- ▶ Einholung von Meinungen, ob Erfindung absetzbar ist.

Nachteil Geheimhaltungsvereinbarung

Wenn Dritter die Erfindung trotz Vereinbarung offenbart, ist er zwar zum Schadensersatz verpflichtet, die Erfindung kann trotzdem nicht mehr angemeldet werden, da sie nicht mehr neu ist.

Geheimhaltung

Erfindungen wie auch Knowhow müssen geheim gehalten werden:

- ▶ Erfindungen müssen am Anmeldetag neu sein.
- ▶ Knowhow kann nur durch Geheimhaltung geschützt werden.

Besser bei Erfindungen:

Erst anmelden,
dann Dritten offenbaren